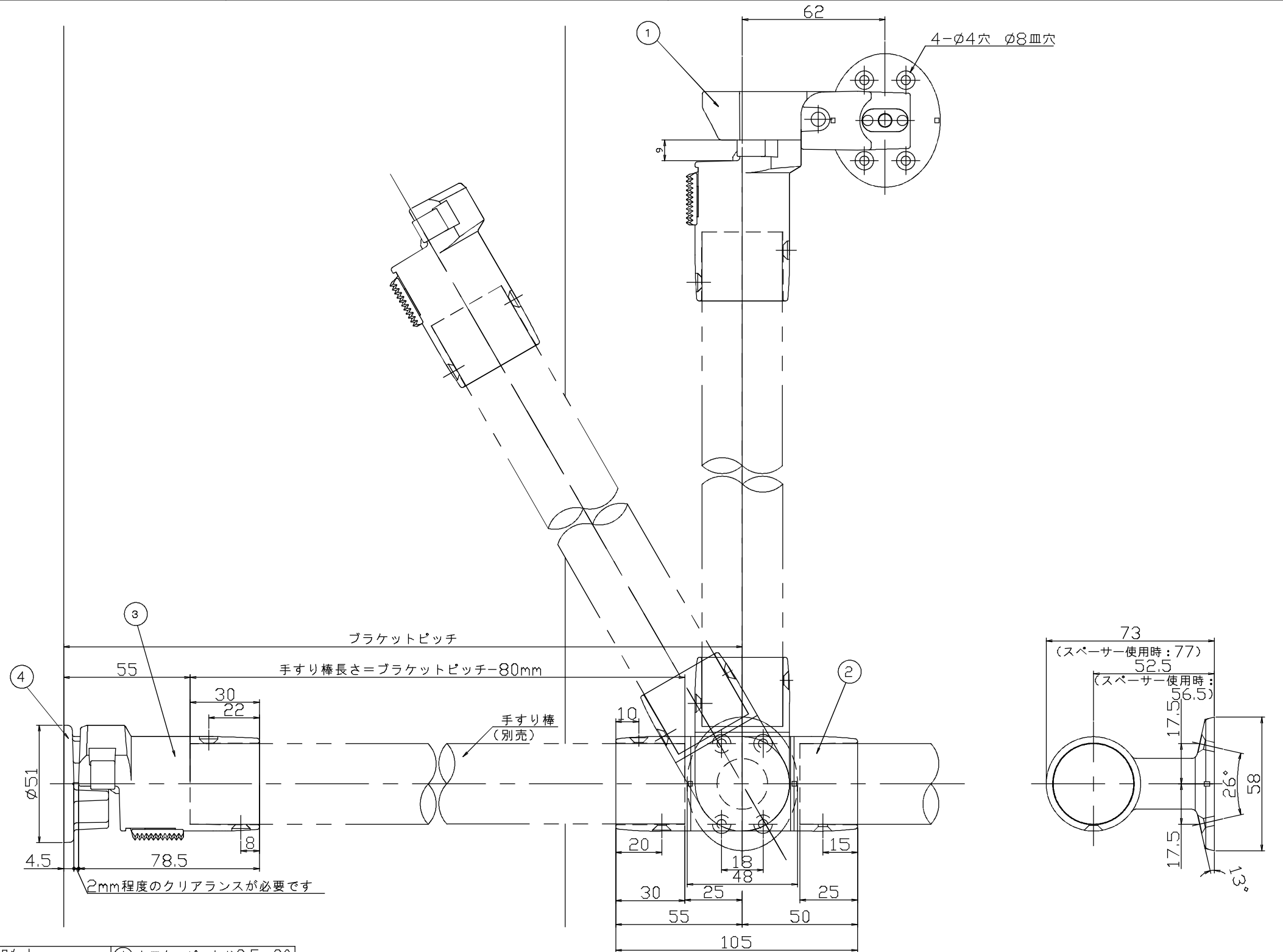


※本図は、右勝手です。

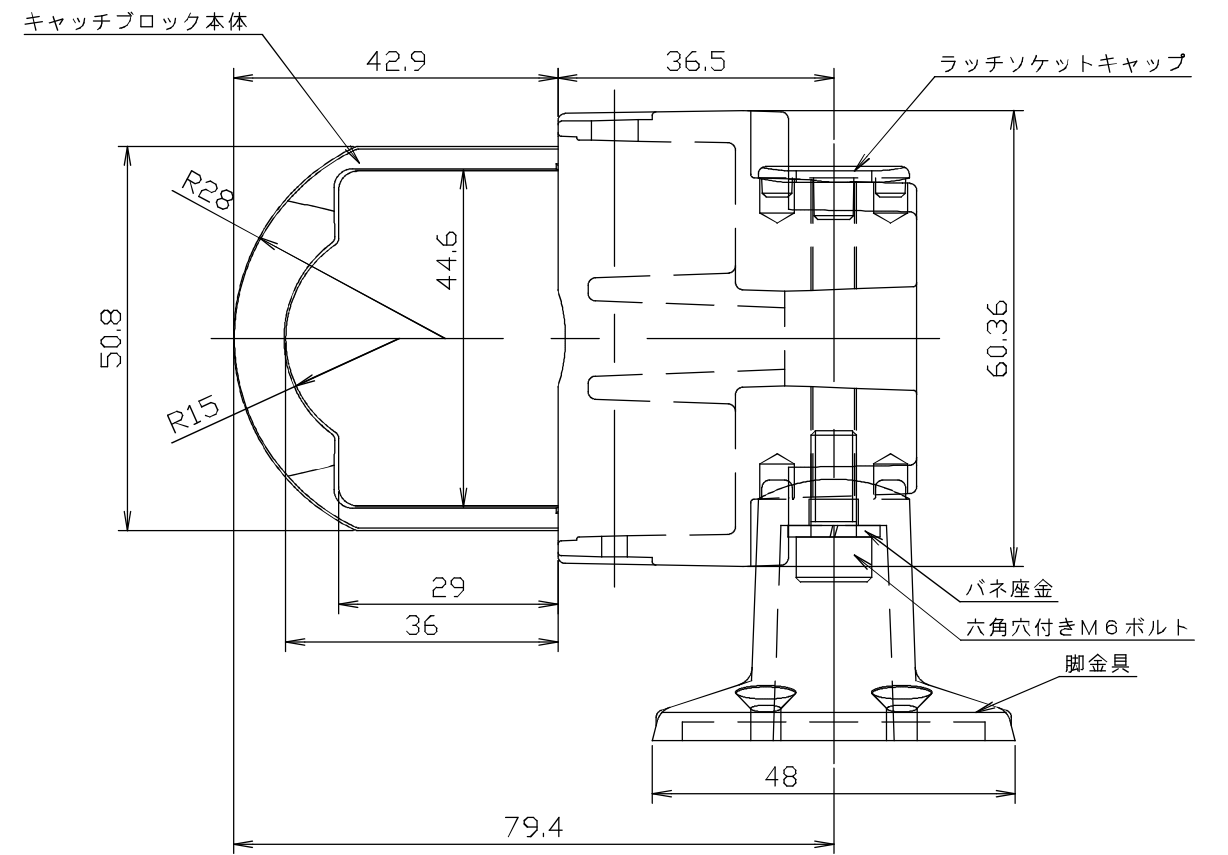
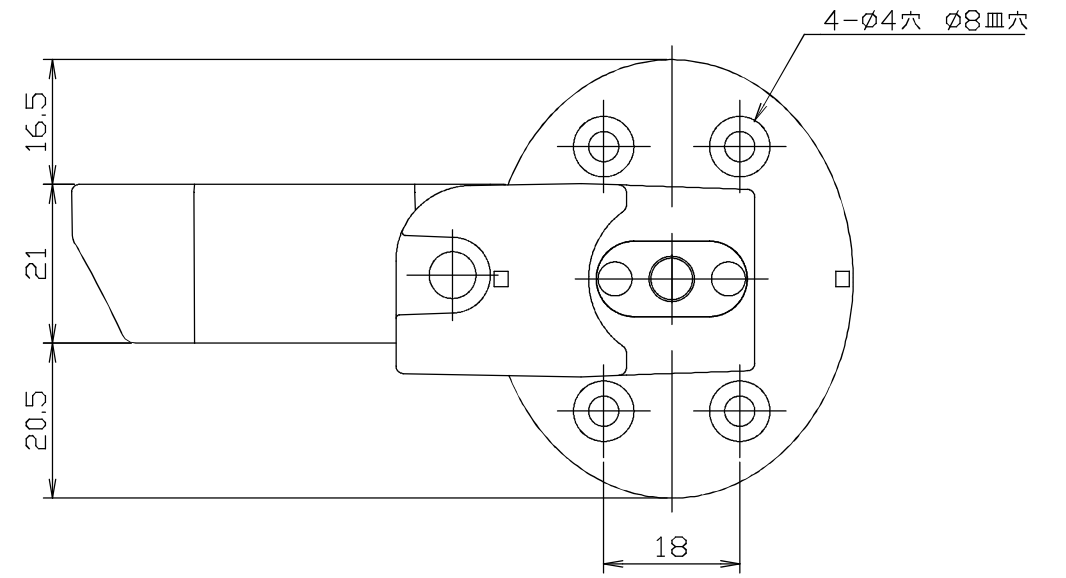
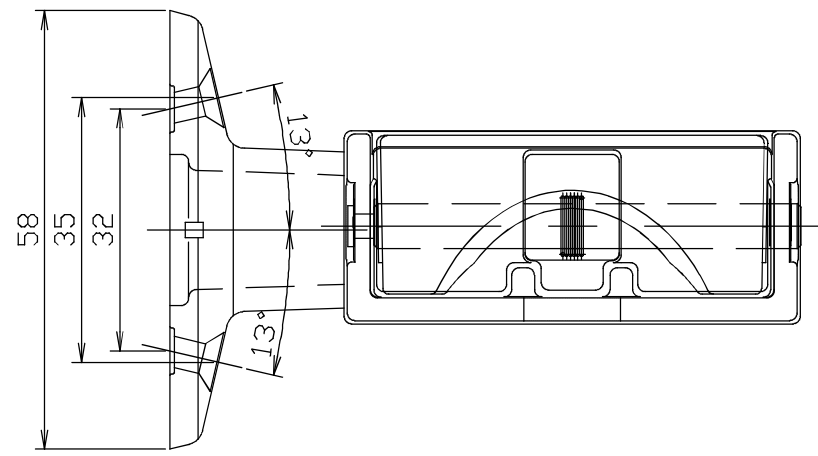


品番	名 称	数量	材 質	表 面 処 理	備 考
9	手すり取付けねじ	5	SWCH	光沢クロメート 頭部指定色塗装	⊕丸皿タッピンねじ3.5×20
8	ブラケット・キャッチプレート取付けねじ	11	SWCH	光沢クロメート 頭部指定色塗装	⊕丸皿タッピンねじ3.5×40
7	スペーサー	2	ABS	指定色	
6	φ32アダプター	3	ABS	指定色	
5	エンドキャップ	1	ABS	指定色	
4	キャッチプレート	1	ADC12	指定色焼付塗装	
3	ラッチソケット	1	ADC12他	指定色焼付塗装	
2	軸側ブラケット横受け	1	ADC12他	指定色焼付塗装	
1	キャッチブロック横受け	1	ADC12他	指定色焼付塗装	

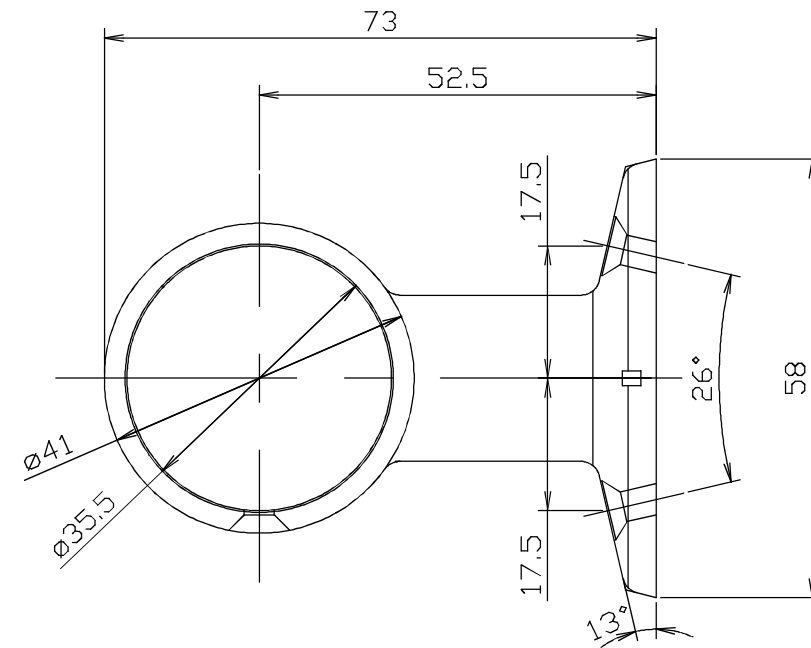
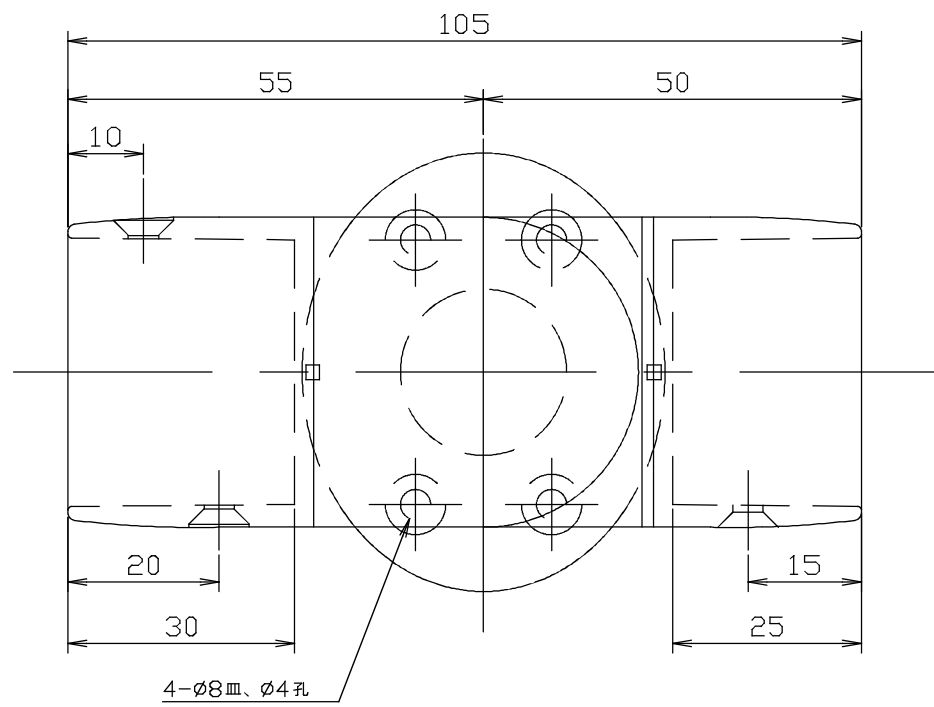
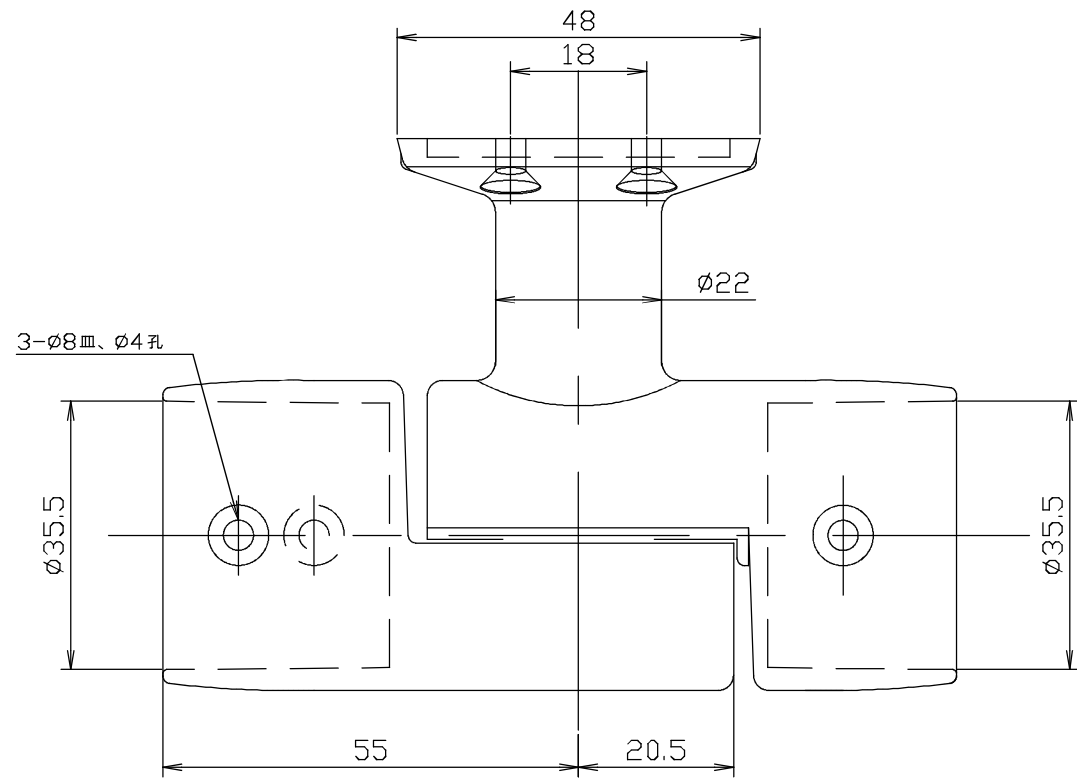
品 名	商品コード	品 番	色 調	備 考
BAUHAUS 遮断機式手すり先端面付ブラケット	040-1715	BF-22G	ゴールド	
	040-1716	BF-22B	ブラウン	
	040-1717	BF-22S	シルバー	

記 事	名 称	BAUHAUS 遮断機式手すり先端面付ブラケット	製 図 月 日	承 認	検 図	設 計	製 図
	図 番		尺 度	1/2	マツ六株式会社 MAZROC CO., LTD.		

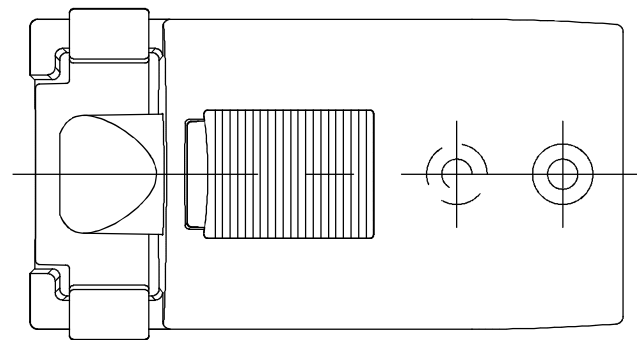
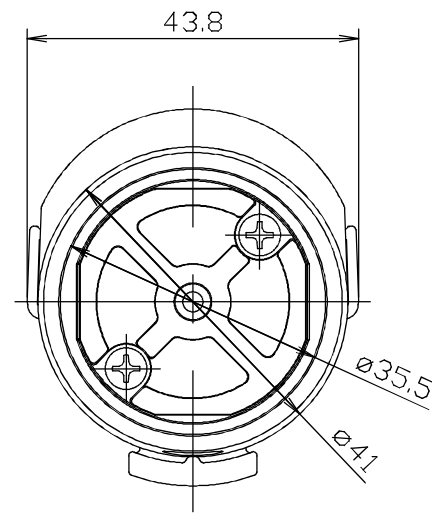
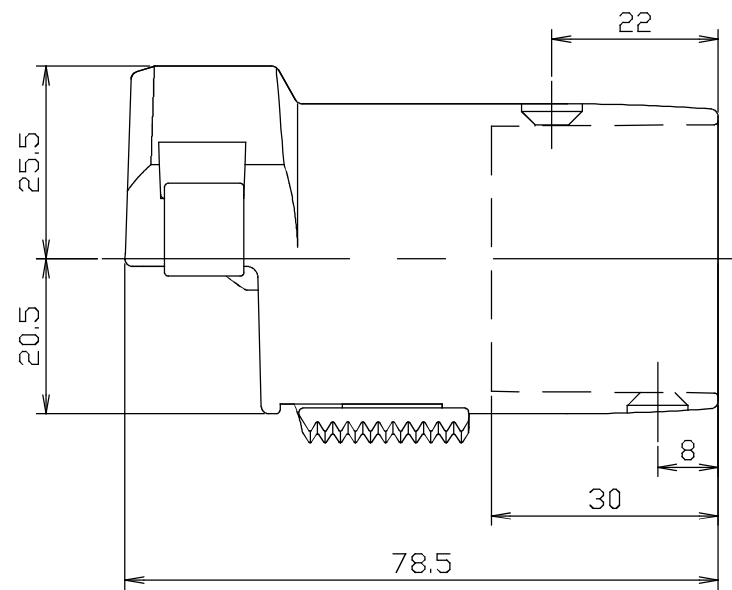
※本図は、右勝手です。




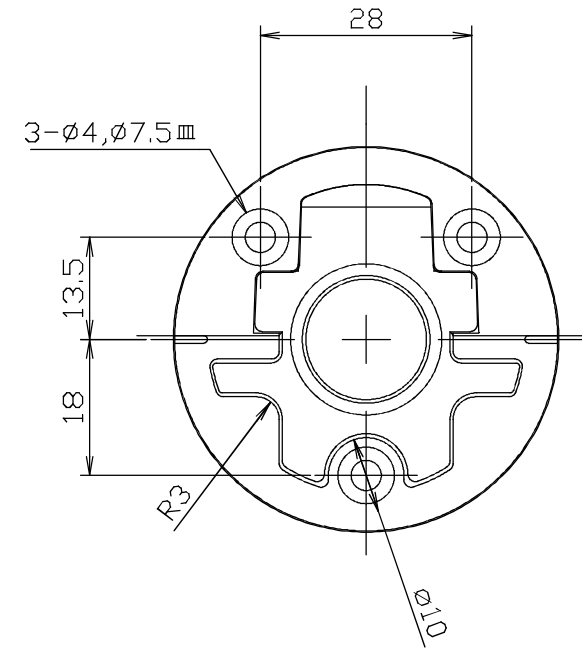
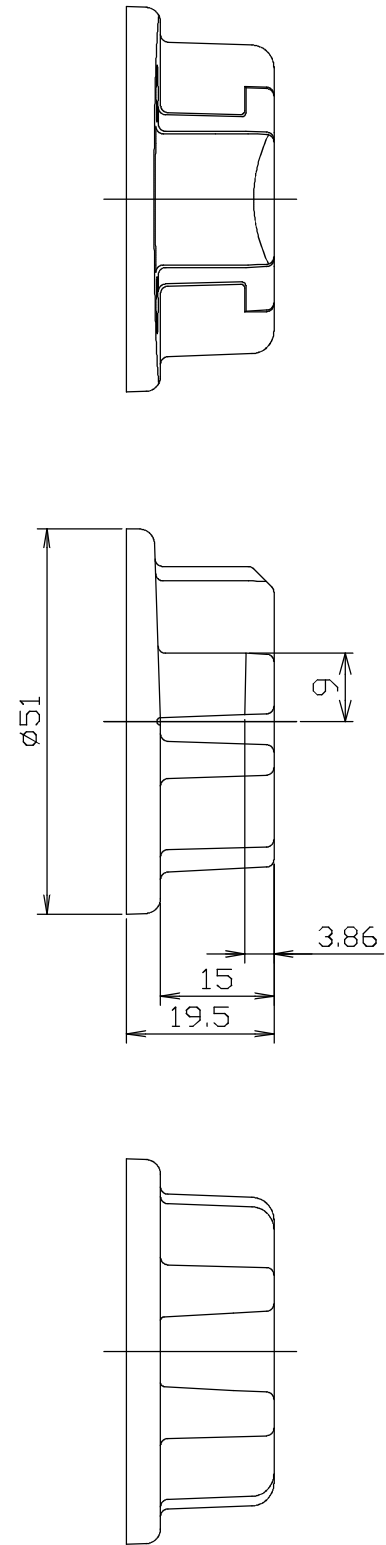
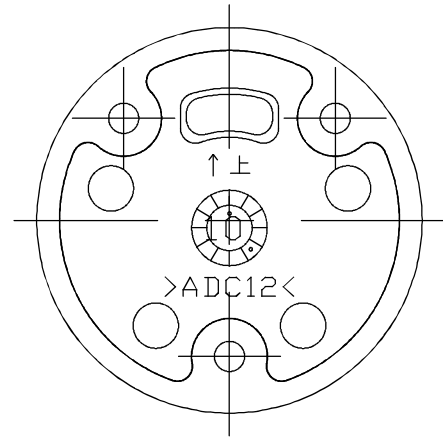
						記	名	製	承	検	設	製
							BAUHAUS	図	認	図	計	図
							遮断機式手すり先端面付ブラケット	月				
							図	日				
1	キャッチブロック横受け	1	ADC12他	指定色焼付塗装			番	尺	1/1	マツメ株式会社 MAZROC CO., LTD.		
品番	名 称	数量	材 質	表 面 処 理	備 考		度					



						記	名	BAUHAUS	製	図	月	日	承	検	設	製
						事	称	遮断機式手すり先端面付ブラケット					認	図	計	図
2	軸側ブラケット横受け	1	ADC12他	指定色焼付塗装			図		尺	1/1	マツ穴株式会社 MAZROC CO., LTD.					
品番	名 称	数量	材 質	表 面 处 理	備 考		番		度							

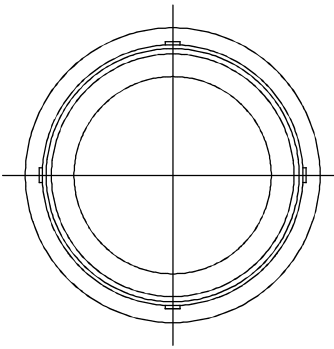
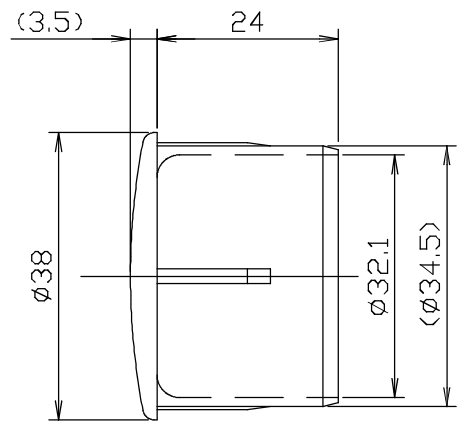
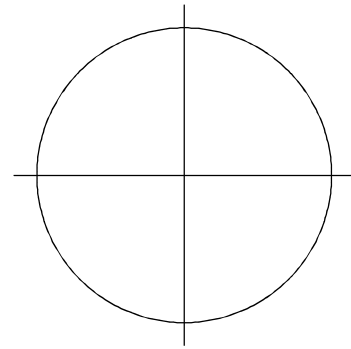


						記	名	BAUHAUS	製	図	月	日	承	検	設	製
						事	称	遮断機式手すり先端面付ブラケット					認	図	計	図
3	ラッチソケット	1	ADC12他	指定色焼付塗装			図		尺	1/1						
品番	名	称	数量	材	質	表	面	処	理	備						

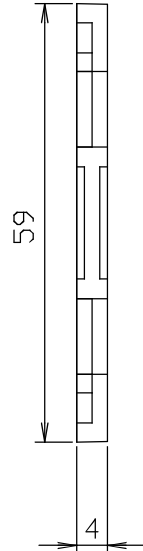
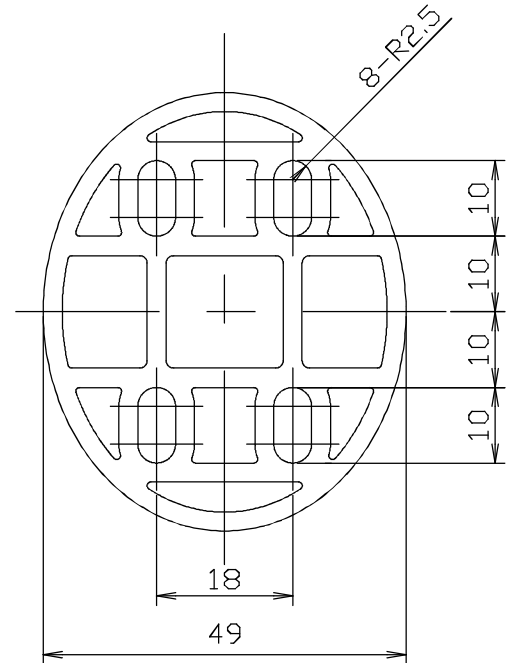


						記		名	BAUHAUS	製	図	月	日	承		検		設		製	
						事		称	遮断機式手すり先端面付ブラケット					認							
4	キャッチプレート	1	ADC12	指定色焼付塗装				図		尺											
品番	名	称	数量	材	質	表	面	処	理	備	考	度	1/1	マツ六株式会社 MAZROC CO., LTD.							

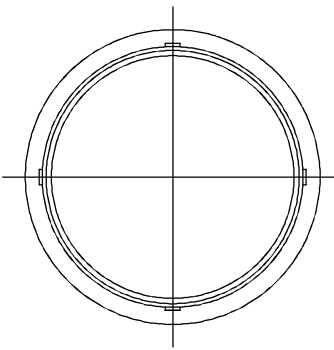
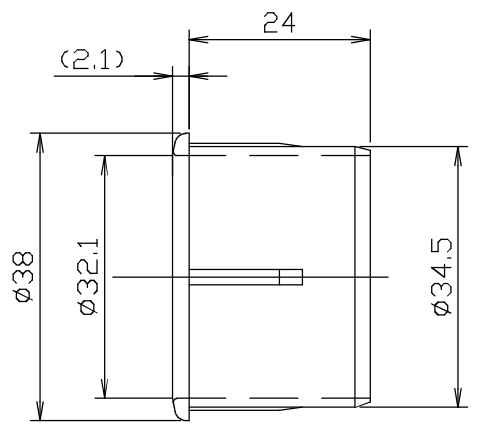
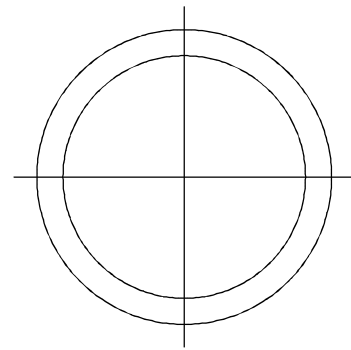
5



7



6



7	スペーサー	2	ABS	指定色		記 事	名 称	BAUHAUS	製 図 月 日	承 認	検 図	設 計	製 図
6	φ32アダプター	3	ABS	指定色				遮断機式手すり先端面付ブラケット					
5	エンドキャップ	1	ABS	指定色				図 番	尺 度	1/1	マツメ株式会社 MAZROC CO., LTD.		
品番	名 称	数量	材 質	表 面 処 理	備 考								